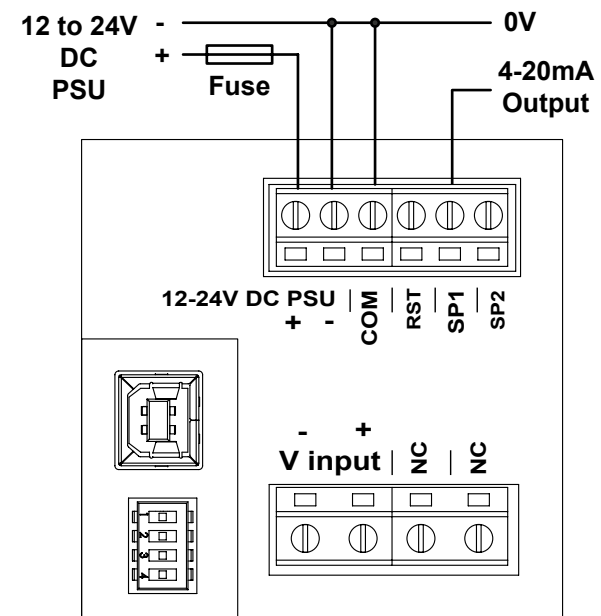
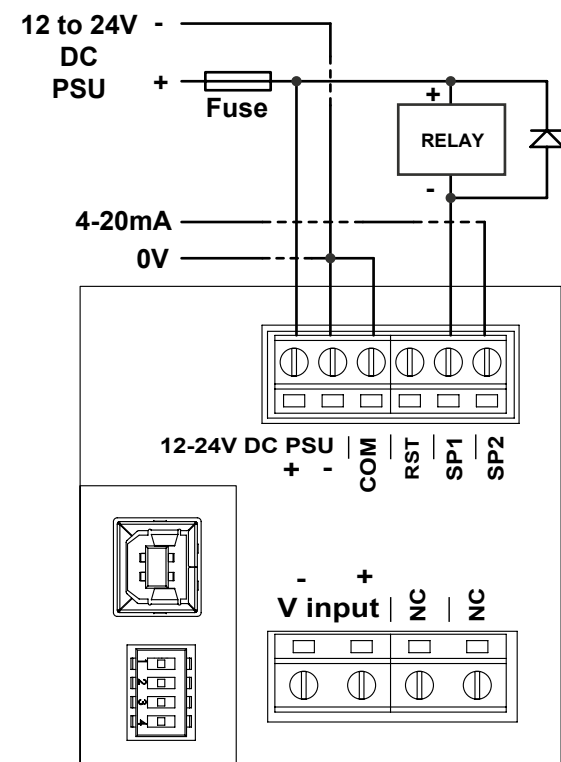


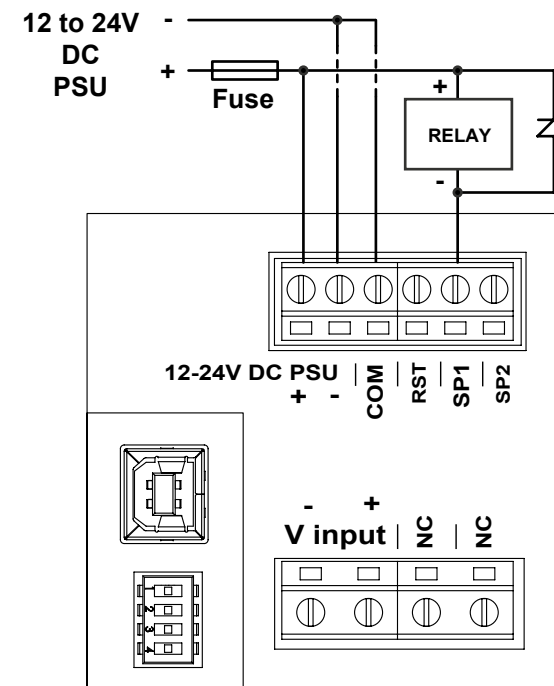
Analogue OP



Relay & Analogue OPs



Relay OP



Reset Input

